



# BARGASTRO

Event-Catering, Messe & Kongress

*mhhh... so good!*





**BARGASTRO IST IHR NR.-1-GETRÄNKE-CATERER  
FÜR EVENTS, MESSEN UND KONGRESSE.**

---



"Ich würde Ihnen gerne mehr als nur 5 Sterne geben. Wir haben Sie relativ kurzfristig für die Hannover Messe 2025 8Halle 13 / E 66) gebucht. Vom ersten Kontakt bis zum Abbau war nicht nur alles reibungslos, sondern perfekt geplant, soooooo freundlich, nett, hilfsbereit und lösungsorientiert. Das war wirklich phänomenal. Ich würde Sie sofort wieder buchen. Ein echtes Highlight auch Ihr Standpersonal, mehrsprachig (DE/ PT / EN) - super freundlich und kompetent. Ich habe mich einfach sehr wohl gefühlt. Vielen Dank an Sie!"

- Alexandre Collon

"Super organisiert, tolle Drinks, exzellenter Service."

"Danke für die tolle Unterstützung vor Ort, den leckeren Kaffee und die gesunden Smoothies. Es war uns ein Vergnügen, bis zum nächsten Jahr!"

"Liebes Bargastro-Team,  
vielen Dank für die tatkräftige Unterstützung auf der Messe! 1A Service mit Blick fürs Detail von Stephan D. und Yannica W. – immer wieder gerne!"

"Eine wirklich unkomplizierte Abwicklung. Sehr nettes Personal und die Gäste waren begeistert von der Qualität. Kein Vorgefertigtes Getränk, alles frisch gemixt. Ich brauchte mich um nichts kümmern, Stand war schlicht und passte gut in die Location. Auch die geplante Abholung war reibungslos.

Sehr zu empfehlen!!!!"

# UNSERE MOBILEN BARS



## SMOOTHIE bar

Wir mixen  
unsere  
Smoothies frisch  
vor Ort für Sie.



## KAFFEE bar

Unsere  
Kaffeebar  
macht wach  
und glücklich!



## COCKTAIL bar

Ein Highlight  
für alle Gäste:  
unsere bunte  
Cocktailbar

## DAZU BUCHBAR:

- |              |                |                   |                 |                |
|--------------|----------------|-------------------|-----------------|----------------|
| Donuts       | Kuchen         | Kekse             | Wein            | Vitamin-Wasser |
| Lunch-Pakete | Macarons       | Nüsse             | Softdrinks      | Limonade       |
| Muffins      | Früchte        | Wasser            | Bier            | Säfte          |
| Ingwer-Shots | Smoothie-Bowls | Geschirr & Gläser | Servicepersonal |                |







SMOOTHIE

*bar*



# SMOOTHIE bar

## WAS WIR BRAUCHEN:

- ✓ Eine einfache Steckdose
- ✓ Platz: ca. 2x2m
- ✓ Festen Boden & Überdachung

## WAS WIR NICHT BRAUCHEN:

- ✗ Kühlschrank, festen Wasseranschluss

An unserer mobilen Smoothiebar gibt es mehr als nur Apfel- und Orangensaft! Wir zaubern vor Ort leckere, fruchtige Smoothies und Vitamindrinks – kleine Vitaminbomben!

Sie sind der ideale Start in den Tag – zum Beispiel bei einem Messefrühstück oder einem langen Kongresstag.

Wir kümmern uns um alle Abläufe an der Bar, bringen alle benötigten Zutaten mit und lassen diese von unseren professionellen Barkeepern zubereiten.

Im Service inbegriffen sind auch das Equipment sowie Utensilien zur Herstellung von Smoothies und vitaminreichen Säften, ebenso wie der fachgerechte Auf- und Abbau unserer mobilen Bars.



# unsere SMOOTHIES



## Fresh Mint Kick

(fruchtig & erfrischend)

Minze  
Ananas  
Spinat  
Mango  
Banane



## BARGASTRO-Lassi

(mild & fruchtig)

Mango  
Joghurt  
Milch



## Bahama

(süß & fruchtig)

Ananas  
Banane  
Apfel  
Birne



## Red Iron

(säuerlich & süß)

Rote Beete  
Apfel  
Karotte



## Ginger Power

(fruchtig, süß & pikant)

Ingwer  
Karotte  
Apfel  
Orange



## Raspberry Love

(lieblich & fruchtig)

Himbeere  
Banane  
Birne  
Buttermilch



## Purple Sunrise

(fruchtig, süß & sättigend)

Blaubeere  
Haferflocken  
Buttermilch  
Banane  
Agavensirup  
Milch



## Detox

(mild säuerlich)

Gurke  
Spinat  
Weintraube  
Birne  
Apfel



## Berry Mix

(fruchtig & süß-säuerlich)

Waldbeere  
Banane  
Mango



## Tropical

(fruchtig & süß)

Apfel  
Mango  
Banane





A glass jar filled with bright yellow ginger shot is the central focus. It is surrounded by fresh ginger, lemons, and black peppercorns. The background is a blurred basket of lemons. The text 'INGWER' is written in bold yellow capital letters, and 'shots' is written in a white cursive font.

**INGWER**

*shots*

# INGWER shots

5 Zutaten, kein Schnickschnack.

**PREIS PRO LITER (10 SHOTS): 25 EUR NETTO**

*Zitrone*



*Ingwer*



*Pfeffer*



*Kurkuma*



*Orange*





# KAFFEE *bar*



# KAFFEE bar

## WAS WIR VON IHNEN BRAUCHEN:

- ✓ Platz: ca. 2x2m
- ✓ Festen Boden & Überdachung
- ✓ 2 getrennte Stromleitungen

Unser Kaffee-Catering mit mobiler Kaffeebar ist nicht nur köstlich, sondern wirkt auch vertrauensbildend.

Unsere Kaffeespezialitäten schmecken den ganzen Tag über – frisch gemahlen, mit dem richtigen Druck durch den Siebträger gelaufen und aromatisch dampfend. Sie bieten Ihnen die Möglichkeit, auf emotionaler Ebene in Verkaufsgespräche einzusteigen.

Wir kommen im gesamten Bundesgebiet zu Ihnen – sei es auf die Messe, zu Ihrem Firmenevent oder zu Ihrem Kongress. Wir bauen unsere mobile Bar sowie alle benötigten Utensilien auf – und wieder ab.

An unserer mobilen Kaffeebar erwarten Sie ein professioneller Service durch ausgebildetes Fachpersonal und aromatische Kaffeevariationen.







K A F F E E

CAPPUCCINO

ESPRESSO

AMERICANO

FLAT WHITE

TEEAUSWAHL

Früchtetee

Holunderblüte  
Apfel

Pfefferminze

Kräutertee aus  
Minze

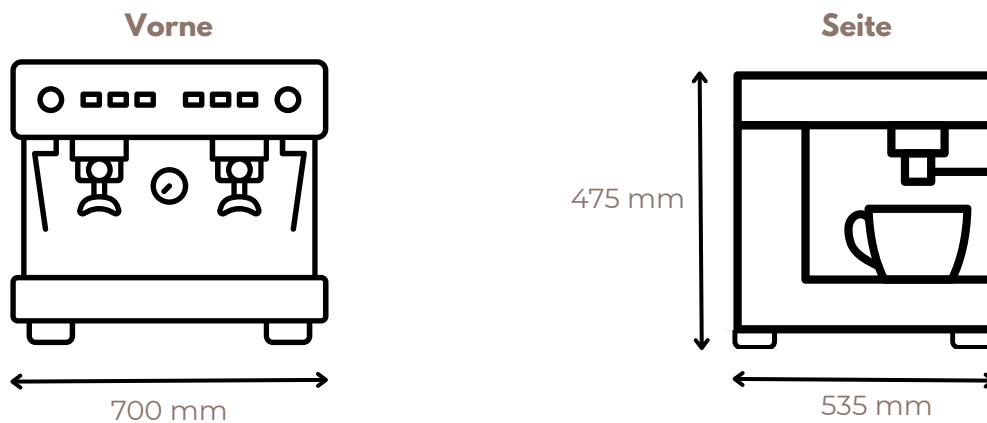
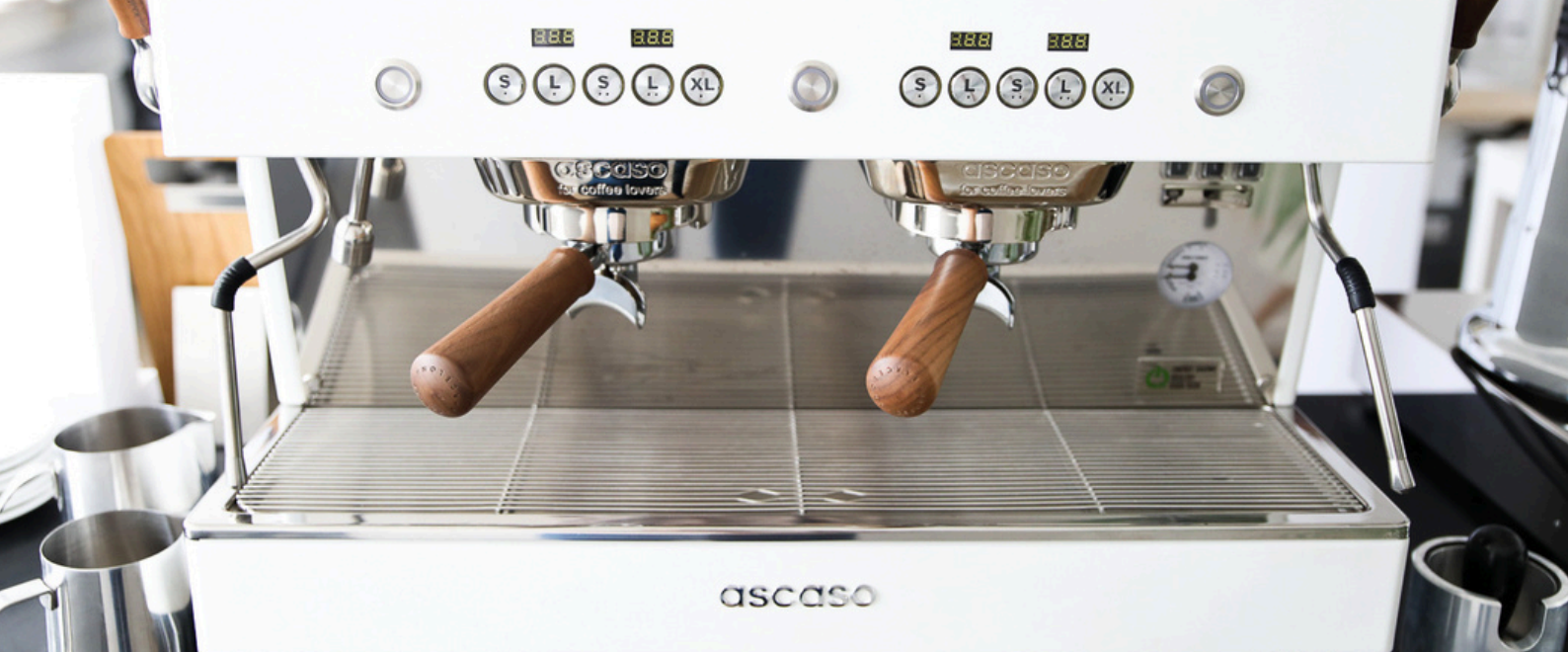
Grüner Tee

Jasmin  
Tee

Schwarzer Tee

Darjeeling  
Tee





### Daten Siebträgermaschine z.B. Ascaso, Ramazocco, Bezera



- Leistung: 2500 Watt
- Spannung 230 Volt
- Arbeitet mit Wassertanks, ohne Wasseranschluss
- Arbeitsfläche benötigt: 1,5m
- Tiefe der Theke: min. 60cm ohne Ablage
- Bitte ein Loch ca. 7-10cm Ø hinter der Maschine für die Schläuche bereitstellen
- Bitte unter der Theke Platz freihalten für die Wasserfilter

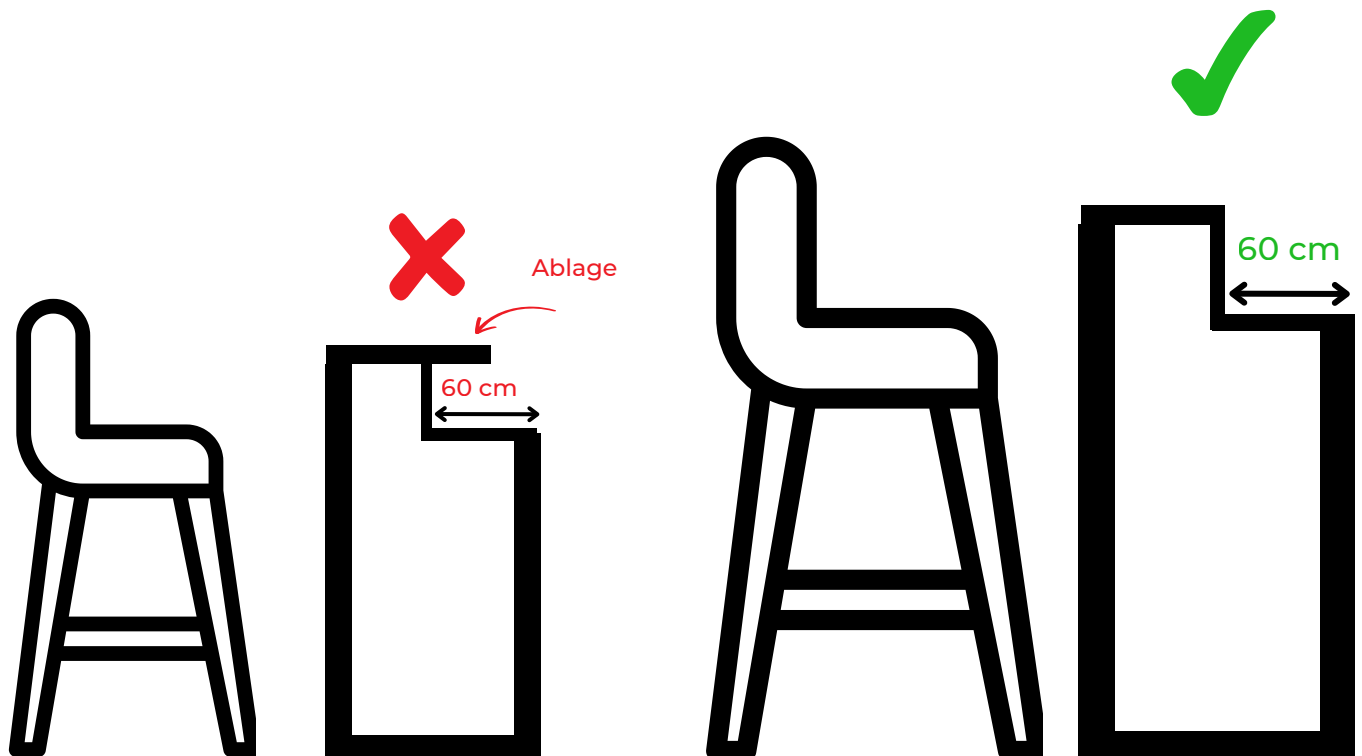
**Wir benötigen keinen Starkstrom, sondern 2 getrennte Leitungen.  
Eine für die Maschine, eine zweite für die Mühle, Pumpe & den Wasserfilter.**





## Anforderungen Theke

Falls Sie eine Theken stellen, achten Sie bitte unbedingt auf die Tiefe der Theke.



Die Tiefe der Theke (ohne Ablage) muss mindestens 60cm betragen, da sonst die Kaffeemaschine nicht mit allen 4 Füßen auf die Theke passt.

COCKTAIL

*bar*





# COCKTAIL bar

## WAS WIR VON IHNEN BRAUCHEN:

- ✓ Platz: ca. 2x2m
- ✓ Festen Boden & Überdachung
- ✓ Gute Laune

Leckere Cocktails, serviert von professionellen Barkeepern, in ganz Deutschland und Europa — das bietet Ihnen unsere mobile Cocktailbar.

Ein Getränkecatering auf hohem Niveau und ein freundlicher Service sorgen für eine ausgelassene Stimmung auf Ihrer Veranstaltung.

So haben Sie die Möglichkeit, sich in entspannter Atmosphäre um Ihre Kunden, Gäste und Mitarbeiter zu kümmern.

Dank der individuellen Gestaltungsmöglichkeiten unserer Bars finden wir für jeden Anlass eine maßgeschneiderte Lösung. Ob Firmenfeier oder Messestand – unsere Angebote halten die passende Option für Ihre Veranstaltung bereit.

Besonders gut geeignet sind unsere Cocktailbars als Zusatz zu einer Kaffee- oder Smoothiebar. Unsere Theken lassen sich individuell branden, sodass sie perfekt in Ihr Branding-Konzept passen.





## COCKTAILS

### PIÑA COLADA<sup>5</sup>

Rum, Ananas, Kokos, Sahne

### SOLERO<sup>1,5</sup>

Vodka, Licor43, Orange, Maracuja, Zitrone

### CAIPIRINHA

Cachaça, frische Limette, Rohrzucker

### SEX ON THE BEACH<sup>1,5</sup>

Vodka, Pfirsich, Orange, Maracuja, Zitrone, Grenadine

### MOJITO<sup>5</sup>

Rum, Limette, Minze, Rohrzucker, Soda

### COCO LOCO<sup>5</sup>

Rum, Tequila, Zitrone, Kokos, Ananas

### LONDON MULE<sup>5</sup>

Gin, Limette, Ginger Beer

### MOSCOW MULE<sup>5</sup>

Vodka, Limette, Ginger Beer

### STARDUST<sup>1,5</sup>

Gin, Campari, Zitrone, Orange

### PLANTERS PUNCH<sup>1,5</sup>

Rum, Grenadine, Zitrone, Orange, Ananas

### TEQUILA SUNRISE<sup>1,5</sup>

Tequila, Zitrone, Grenadine, Orange

### SWIMMINGPOOL<sup>1,5</sup>

Rum, Vodka, Blue Curaçao, Kokos, Sahne, Ananas

## LONG DRINKS

### GIN & TONIC<sup>2,3,5</sup>

Gin, Tonic Water, Limette

### CUBA LIBRE<sup>1,4,5,6</sup>

Rum, Cola, Limette

### CAMPARI ORANGE<sup>1,5</sup>

Campari, Orangensaft

### APEROL SPRITZ<sup>1,5</sup>

Aperol, Prosecco, Soda

### SARTI SPRITZ<sup>1,5</sup>

Sarti Rosa, Prosecco, Soda

## MOCKTAILS

### SAN FRANCISCO<sup>1,5</sup>

Orange, Maracuja, Zitrone, Grenadine

### HONEYMOON<sup>1,5</sup>

Ananas, Zitrone, Blue Curaçao Sirup

### FRUIT PUNCH<sup>1,5</sup>

Ananas, Orange, Maracuja, Zitrone

### IPANEMA<sup>1,4,5</sup>

Limette, Rohrzucker, Ginger Ale

### COCONUT LOVE<sup>5</sup>

Ananas, Kokos, Zitrone

### COCONUT KISS<sup>5</sup>

Ananas, Kokos, Sahne

### VIRGIN SOLERO<sup>5</sup>

Orange, Maracuja, Zitrone, Vanille



**S  
N  
A  
C  
K**  
*bar*



# SNACK *bar*



## SCHOKO DONUT

12 Donuts

**35 EUR**



## RASPBERRY CHEESECAKE DONUT

gefüllt mit Quark & Himbeerefüllung

12 Donuts

**35 EUR**



## WALNUSS SCHOKO DONUT

12 Donuts

**35 EUR**



## BLAUBEEREN MUFFIN

12 Muffins

**35 EUR**



## SCHOKO MUFFIN

12 Muffins

**35 EUR**



## OBSTSALAT

Saisonales Obst, 25 Becher

**120 EUR**



## MACARON

individuelle Bestellung in Farben: rot, blau, grün, lila & orange  
Mindestabnahme: 100 Stück

**2,80 EUR / STK**



## APFELKUCHEN

12 Stück

**35 EUR**



## SCHOKO-KUCHEN

12 Stück

**35 EUR**



## APFELKUCHEN MIT ROSINEN & ZIMT

12 Stück

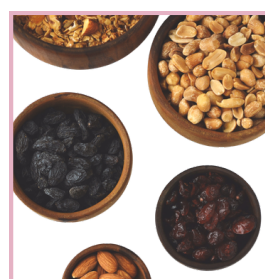
**35 EUR**



## LAUGENSTANGE (WIRD VOR ORT AUFGEBACKEN INKL. LEIHGEBÜHR FÜR OFEN)

Preis pro Stück: **2,95 EUR**

Mindestabnahme pro Tag: **50 Stück**



## NUSSMISCHUNG & TROCKENFRÜCHTE

verschieden portionierte Mischung, ca 150g  
einzeln Abgepackt, (z.B Sweet/Salty,  
Energizer, Trail-Mix, Cranberry, Banana-Chips,)

**3,50 EUR**

Preise zzgl. MwSt.





# VITAMIN Wasser

Ein 7l Behälter ergibt ca. 35 Drinks, á 0,2l  
Becher (Preis inkl. Becher)



## GINGERLIM

Ingwer, Zitrone, Limette, 7l Behälter

39,50 EUR



## STRAWBI

Erdbeere, Basilikum, 7l Behälter

39,50 EUR



## LIMBERRY

Limette, Beerenmix, 7l Behälter

39,50 EUR



## ORMINT

Orange, Minze, 7l Behälter

39,50 EUR

*best  
seller*



## BARGASTRO HOME MADE LEMONADE

Zitronen, Zucker & Wasser, 7l Behälter

39,50 EUR



Preise zzgl. MwSt.

© BARGASTRO

# Extras

ZUSÄTZLICH BUCHBAR

WASSER (SPRUDEL) 1 LITER

WASSER (STILL) 1 LITER

COLA, FANTA, SPRITE

WEIN, ROT/WEISS, 1 LITER

BIER (24 FLASCHEN KISTE)

ORANGENSAFT, 1 LITER

APFELSAFT, 1 LITER

BIONADE, 12ER KISTE Á 0,33L

KAFFEEGESCHIRR SET:  
30 TASSEN, UNTERTASSEN,  
LÖFFEL

GLÄSER 0,2L (49 EINHEIT)

BIER/WEIN/COCKTAIL  
GLÄSER (25 EINHEIT)

SEKTGLÄSER (25 EINHEIT)

PREISE ZZGL. MWST., INKL. REINIGUNG





## **BARGASTRO GMBH**

Ihr Getränke-Caterer für  
Events, Messen und  
Kongresse.



+49 151 70 00 84 83



info@bargastro.de



Seligmannallee 3

30173 Hannover

### **AGBs**

Unsere AGBs finden Sie unter  
folgendem Link:

<https://www.bargastro.de/agb/>